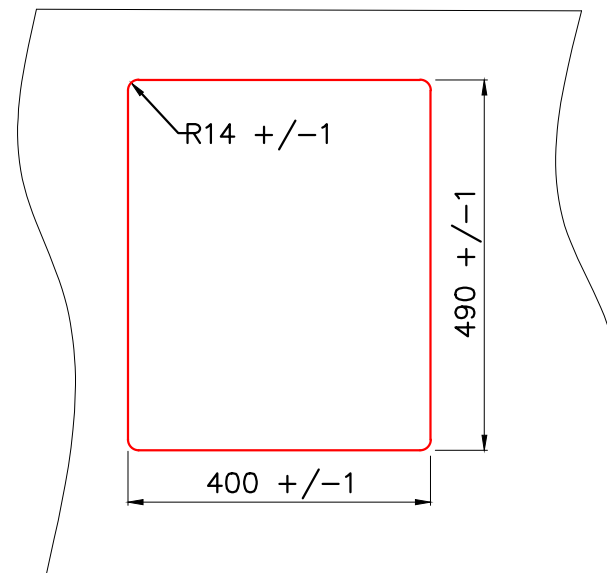


Врезной монтаж мойки (I)



Условные обозначения	
	Линия выреза

* Точные размеры мойки необходимо измерять непосредственно на устанавливаемом оборудовании



DAISEN 42
(PA/BE/CA/MA/SA/DC/BL/GR)

BASE
40

DAISEN 42 PA	4993602
DAISEN 42 BE	4993600
DAISEN 42 CA	4993803
DAISEN 42 MA	4993601
DAISEN 42 SA	4993607
DAISEN 42 DC	4993605
DAISEN 42 BL	4993606
DAISEN 42 GR	4993604