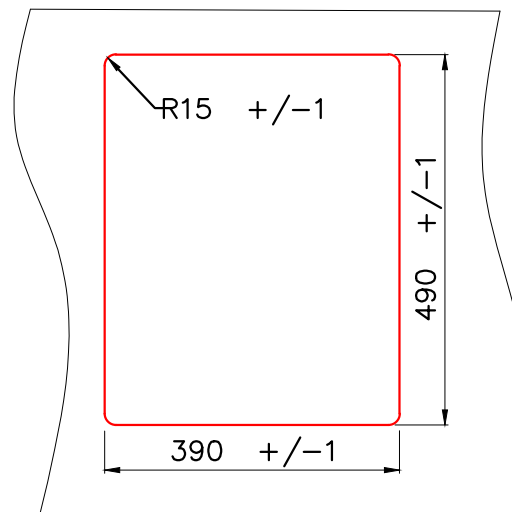


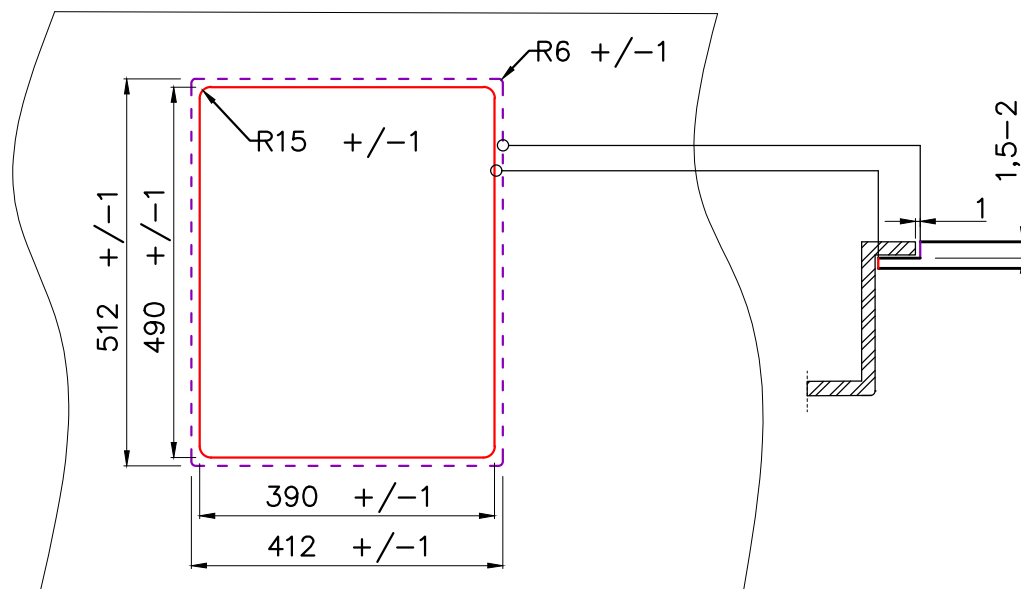
Условные обозначения	
	Линия выреза
	Линия фаски

\* Точные размеры мойки необходимо измерять непосредственно на устанавливаемом оборудовании

### Врезной монтаж мойки (I)



### Монтаж мойки вровень со столешницей (F)



AKISAME 41  
(IN/GM/GB/LG)

BASE  
45

AKISAME 41 IN	4973056
AKISAME 41 GM	4973094
AKISAME 41 GB	4997011
AKISAME 41 LG	4973080