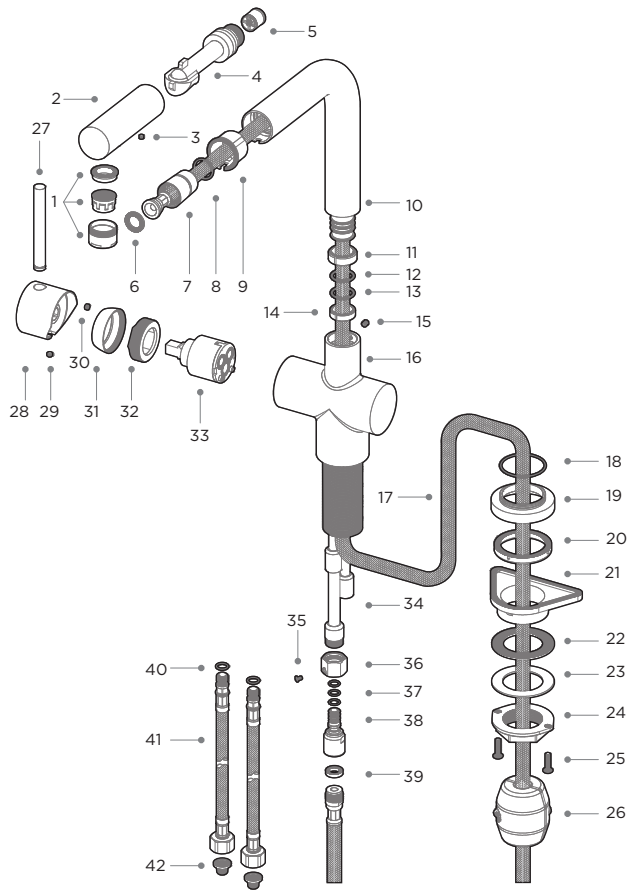
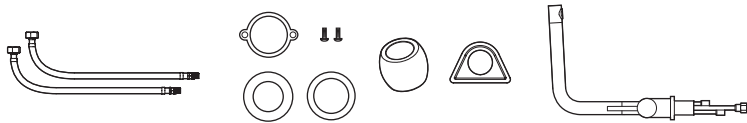


電源キット
supply kit
комплект поставки



(EN)

- | | |
|-----------------------------------|---------------------------|
| 1. aerator | 24. 32. 36. fastening nut |
| 2. showerhead | 25. round-head bolt |
| 3. 30. 35. hex socket bolt | 26. weight |
| 4. 7. 9. 11. 14. 38. body element | 27. handle body |
| 5. socket | 28. handle |
| 6. rubber gasket | 29. cap |
| 8. 12. 13. 20. 37. 40 o-ring | 33. cartridge |
| 10. spout | 34. fixing tube |
| 15. cap | 41. flexible hose |
| 16. body | 42. filter |
| 17. pull-out hose | |
| 18. 22. 39 rubber gasket | |
| 19. base | |
| 21. plastic flange | |
| 23. 31. cover ring | |

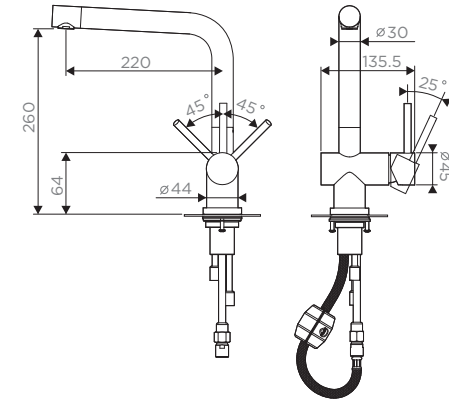
(JP)

1. エアレーター
2. 水まき缶
3. 30. 35. 六角穴付ボルト
4. 7. 9. 11. 14. 38. ボディ要素
5. ソケット
6. ワッシャー
8. 12. 13. 20. 37. 40 ジャンクリング
10. 注ぎ口
15. プラグ
16. ボディ
17. ハンドシャワーのホース
18. 22. 39 ワッシャー
19. ベース
21. プラスチック製 ガasket
23. 31. カバーリング
24. 32. 36. 固定ナット
25. ラウンドヘッドボルト
26. 重量
27. ハンドルボディ
28. ハンドル
29. プラグ
33. カートリッジ
34. 固定チューブ
41. フレキシブルホース
42. フィルタ

(RU)

1. аэратор
2. лейка
3. 30. 35. шестигранный болт
4. 7. 9. 11. 14. 38. элемент корпуса
5. муфта
6. резиновая прокладка
8. 12. 13. 20. 37. 40. кольцевое уплотнение
10. излив
15. заглушка
16. корпус смесителя
17. вытяжной шланг
18. 22. 39. резиновая прокладка
19. основание
21. пластиковый фиксатор
23. 31. закрывающее кольцо
24. 32. 36. крепежная гайка
25. болт с круглой головкой
26. груз
27. корпус ручки
28. ручка
29. заглушка
33. картридж
34. трубка
41. гибкий шланг
42. фильтр

 OMOIKIRI



KORIYAMA-S

(JP)

インストールと取扱説明書

- インストール時にプロのサービスで使用して下さい
- 指示に従いまして下さい
- 製品が完全にスタッフと工場廃品がないで作って下さい
- インストール前にチューブに水を流して下さい
- 100 から 300 ミクロンフィルターの蛇口をインストール使用して下さい

技術データ

圧力 0.5 < 5.1 < 10 バール。推奨温度 60°C

(EN)

Installation and maintenance manual

- we recommend that this product is installed by a qualified professional contractor
- please follow the guidelines below
- check the product immediately to ensure that it is complete and has not been damaged
- before installation it is recommended to flush the water system
- it is recommended to install the taps with 100-300 micron filters

Technical details

Pressure: 0,5 < 1-5 < 10 bar. Recommended temperature: 60°C

(RU)

Инструкция по эксплуатации и монтажу

- при установке мы рекомендуем воспользоваться услугами профессионалов
- пожалуйста, следуйте инструкции
- проверьте товар на наличие заводского брака, убедитесь, что он полностью укомплектован
- перед началом установки рекомендуется пропустить воду по трубам
- рекомендуется устанавливать смеситель с фильтрами 100-300 мк

Технические данные

Давление: 0,5 < 1-5 < 10 бар. Рекомендованная температура: 60°C

